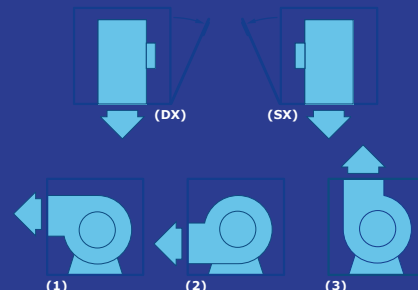
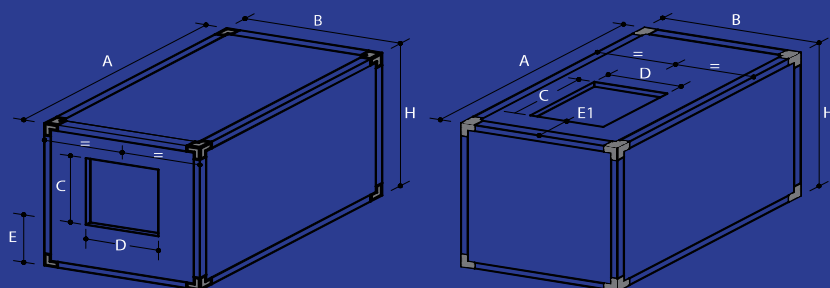


# Motores para campanas de extracción

Direttamente accoppiati 1 velocità – Portata da 1.600 a 10.000 m<sup>3</sup>/h

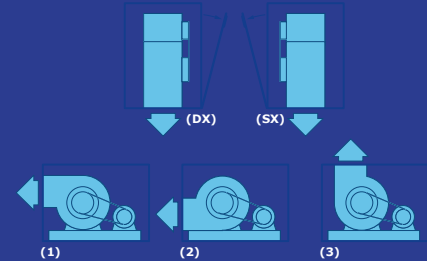
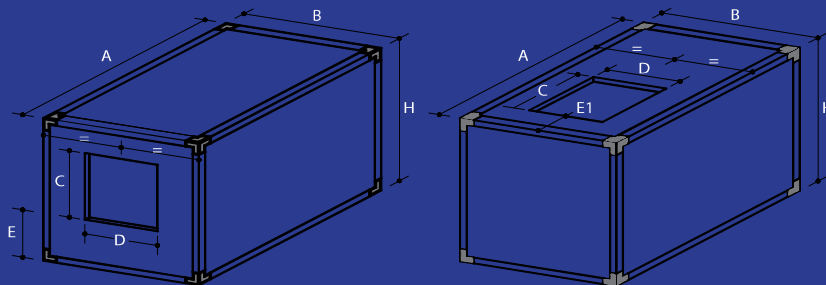


Gli aspiratori sono forniti di serie con la posizione (2) e lato ispezione sinistro (SX). Soluzioni alternative devono es-sere specificate nell'ordine

Modello	Dimensioni (mm)								Tensione Volt	Giri r.p.m.	Potenza Watt	Peso kg			
	A	x	B	x	H	C	x	D					E Pos.1	E Pos.2	E1
EDFC7-7-6	500	x	500	x	500	230	x	250	172	66	70	220	900	73	26
EDFC7-7-4	500	x	500	x	500	230	x	250	172	66	70	220	1.400	300	26
EDFC9-7-6	600	x	600	x	600	277	x	248	188	65	70	220	900	147	33
EDFC9-7-4	600	x	600	x	600	277	x	248	188	65	70	220	1.400	368	33
EDFC9-9-6	600	x	600	x	600	280	x	315	185	65	70	220	900	243	35
EDFC9-9-4	600	x	600	x	600	280	x	315	185	65	70	220	1.400	368	35
EDFC10-8-6	600	x	600	x	600	310	x	285	205	83	70	220	900	246	37
EDFC10-8-4	600	x	600	x	600	310	x	285	205	83	70	220	1.400	550	37
EDFC10-10-6	600	x	600	x	600	310	x	350	205	83	70	220	900	243	38
EDFC10-10-4	600	x	600	x	600	310	x	350	205	83	70	220	1.400	550	38
EDFC12-9-6	750	x	750	x	750	362	x	325	325	114	70	220	900	735	62
EDFC12-9-6T	750	x	750	x	750	362	x	325	325	114	70	380	900	1.100	60
EDFC12-12-6	750	x	750	x	750	362	x	410	256	108	70	220	900	735	63
EDFC12-12-6T	750	x	750	x	750	362	x	410	256	108	70	380	900	1.100	61
EDFC15-15-6T	900	x	900	x	900	425	x	492	277	107	70	380	900	2.200	78

Modello	Pressione statica mm c.a. (mc/h)									
	5	10	15	20	25	30	35	40	45	
EDFC7-7-6	1.200	800								
EDFC7-7-4			1.800	1.500	780					
EDFC9-7-6	2.400	2.200	2.000	1.400						
EDFC9-7-4				2.800	2.600	2.300	1.700			
EDFC9-9-6		3.000	2.300							
EDFC9-9-4			3.000	2.900	2.800	2.600	2.100			
EDFC10-8-6			2.600	2.200						
EDFC10-8-4						3.100	3.000	2.800	2.400	
EDFC10-10-6		3.100	2.900	2.600						
EDFC10-10-4				3.600	3.400	3.400	3.200	3.000	2.600	
EDFC12-9-6				5.100	4.600	3.800				
EDFC12-9-6T				6.100	5.200	4.200	2.600			
EDFC12-12-6			6.100	5.700	5.100	4.000				
EDFC12-12-6T		7.700	7.200	6.600	5.700	3.600				
EDFC15-15-6T			10.300	9.400	9.400	8.900	8.200	6.700		

## Trasmissione a cinghia 1 velocità – Portata da 3.300 a 15.000 m<sup>3</sup>/h

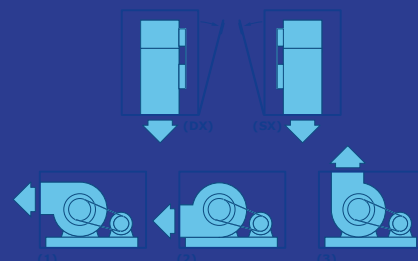
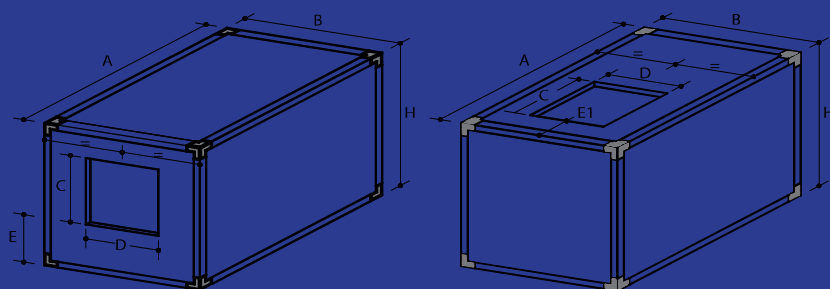


Gli aspiratori sono forniti di serie con la posizione (2) e lato ispezione sinistro (SX). Soluzioni alternative devono essere specificate nell'ordine

Modello	Dimensioni (mm)						Tensione Volt	Potenza Watt	Peso kg						
	A	x	B	x	H	C					x	D	E Pos.1	E Pos.2	E1
ETFC7-7-A	700	x	600	x	600	230	x	250	232	145	70	380	180	30	
ETFC7-7-B	700	x	600	x	600	230	x	250	232	145	70	380	550	31	
ETFC9-9-A	700	x	600	x	600	280	x	315	260	62	70	380	250	39	
ETFC9-9-B	700	x	600	x	600	280	x	315	260	62	70	380	750	40	
ETFC10-10-A	750	x	750	x	750	310	x	350	280	160	70	380	370	46	
ETFC10-10-B	750	x	750	x	750	310	x	350	280	160	70	380	1.100	47	
ETFC12-9-A	900	x	750	x	750	362	x	325	303	155	70	380	500	74	
ETFC12-9-B	900	x	750	x	750	362	x	325	303	155	70	380	1.500	75	
ETFC12-12-A	900	x	750	x	750	362	x	410	303	155	70	380	750	75	
ETFC12-12-B	900	x	750	x	750	362	x	410	303	155	70	380	2.200	76	
ETFC15-15-A	1.000	x	900	x	900	425	x	492	315	158	70	380	900	102	
ETFC15-15-B	1.000	x	900	x	900	425	x	492	315	158	70	380	3.000	103	
ETFC18-18-A	1.150	x	1.000	x	1.000	500	x	575	410	155	70	380	1.500	110	
ETFC18-18-B	1.150	x	1.000	x	1.000	500	x	575	410	155	70	380	4.000	115	

Modello	Campo di prestazione ottenibile			
	Da		A	
	Portata (mc/hr)	H. ST. UT. mm c.a.	Portata (mc/hr)	H. ST. UT. mm c.a.
ETFC7-7-A	1.400	22	1.700	14
ETFC7-7-B	2.100	43	2.600	20
ETFC9-9-A	1.900	24	2.500	10
ETFC9-9-B	2.800	50	3.500	36
ETFC10-10-A	2.200	30	3.300	18
ETFC10-10-B	3.200	61	4.500	40
ETFC12-9-A	2.600	34	4.400	15
ETFC12-9-B	3.600	75	6.250	36
ETFC12-12-A	4.000	35	5.800	16
ETFC12-12-B	5.400	75	8.200	35
ETFC15-15-A	5.000	34	7.900	14
ETFC15-15-B	8.000	72	11.700	32
ETFC18-18-A	7.500	37	11.000	21
ETFC18-18-B	10.600	69	15.700	38

## Trasmissione a cinghia 2 velocità – Portata da 2.300 a 15.000 m<sup>3</sup>/h

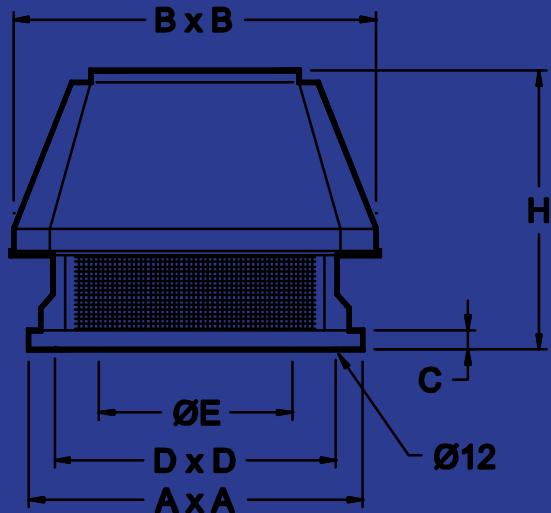


Gli aspiratori sono forniti di serie con la posizione (2) e lato ispezione sinistro (SX). Soluzioni alternative devono essere specificate nell'ordine

Modello	Dimensioni (mm)				Tensione (Volt)	Potenza (Watt)		Peso (kg)	
	A	x B	x H	C x D		ALTA velocità	BASSA velocità		
ETFCD7-7	700	x 600	x 600	230 x 250	380	550	180	31	
ETFCD9-9	700	x 600	x 600	280 x 315	380	750	250	40	
ETFCD10-10	750	x 750	x 750	310 x 350	380	1.100	370	47	
ETFCD12-9	900	x 750	x 750	362 x 325	380	1.500	500	75	
ETFCD12-12	900	x 750	x 750	362 x 410	380	2.200	750	76	
ETFCD15-15	1.000	x 900	x 900	425 x 492	380	3.000	900	103	
ETFCD18-18	1.150	x 1.000	x 1.000	500 x 575	380	4.400	1.500	115	

Campo di prestazione ottenibile								
Modello	ALTA velocità				BASSA velocità			
	Da		A		Da		A	
	Portata (mc/hr)	H. ST. UT. mm c.a.	Portata (mc/hr)	H. ST. UT. mm c.a.	Portata (mc/hr)	H. ST. UT. mm c.a.	Portata (mc/hr)	H. ST. UT. mm c.a.
ETFCD7-7	2.100	43	2.600	20	1.500	14	1.700	10
ETFCD9-9	2.800	50	3.500	36	2.100	22	2.700	13
ETFCD10-10	3.200	61	4.500	40	2.200	30	3.300	18
ETFCD12-9	3.600	75	6.250	36	2.600	33	4.400	15
ETFCD12-12	5.400	75	8.200	35	3.800	33	5.700	15
ETFCD15-15	8.000	72	11.700	32	4.800	33	7.900	14
ETFCD18-18	10.600	69	15.700	38	8.800	30	12.000	14

## Estrattore centrifugo da tetto a getto orizzontale 2 velocità – Portata da 600 a 10.000 m<sup>3</sup>/h



### Caratteristiche

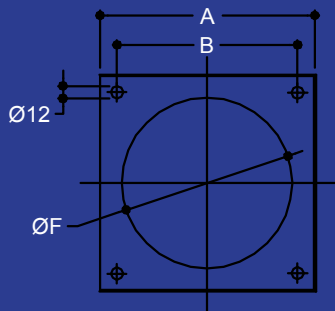
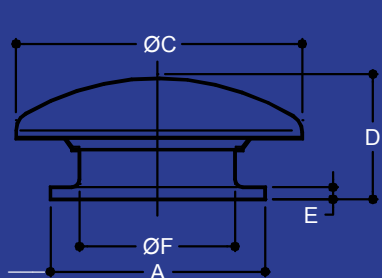
Base, montanti, piastra porta motore e rete di protezione in lamiera zincata, cappello di protezione in ABS.

Modello	Potenza	Tensione	Giri/min	Dimensioni (mm)					Peso
	W	V	n°	A x A	B x B	C	E	H	kg
LEMCF200-46	180 / 90	400/3/50	1.400/900	400	470	400	250	460	18
LEMCF300-46	250 / 180		1.400/900	560	600		300	560	25
LEMCF400-46	370 / 180		1.400/900	710	800		350	620	30
LEMCF600-46	1.100 / 370		1.400/900	900	1.000		450	830	48
LEMCF800-68	1.100 / 550		900/700	900	1.000	550	870	76	
LEMCF900-68	2.200 / 1.100		900/700			600	870	96	

Modello	Pressione statica mm c.a. (mc/h)									
	1	5	10	15	20	25	30	40	50	60
LEMCF200-46	1.800	1.650	1.400	1.200	950	720				
	1.100	900	700	400						
LEMCF300-46	3.050	2.900	2.600	2.300	2.000	1.750	1.400			
	2.000	1.700	1.300	900						
LEMCF400-46	4.050	3.900	3.600	3.400	3.100	2.700	2.250	1.400		
	2.650	2.300	1.800	1.300	800					
LEMCF600-46	7.600	7.500	7.400	7.100	6.800	6.500	6.050	5.200	3.900	2.700
	5.100	4.500	3.700	3.100	2.600	2.200	1.400			
LEMCF800-68	10.700	10.200	9.500	8.700	8.000	7.000	6.000	4.500		
	8.300	7.500	6.600	5.700	4.500	3.150				
LEMCF900-68	13.800	13.500	12.200	11.500	10.600	10.000	9.000	6.800	5.000	
	10.900	10.000	8.700	7.500	6.300	5.000	3.300			

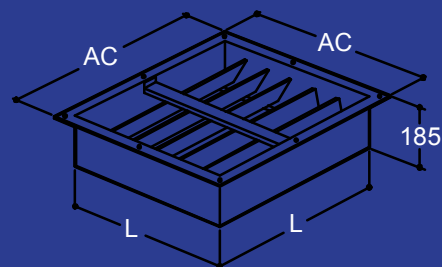
# Extradores centrifugos Torrini

Estrattore elicoidale da tetto a getto orizzontale 1 velocità – Portata da 1.500 a 34.500 m<sup>3</sup>/h



Modello	Potenza	Tensione	Giri/min	Dimensioni (cm)				Peso	
	W	V	n°	A x A	C	D	F	kg	
LEMNE404	250	400/3/50	1400	650	800	530	410	250	
LEMNE406	90		900						
LEMNE454	250		1400	700	800	540	470	270	
LEMNE456	90		900						
LEMNE504	370		1400	700	1.000	570	520	300	
LEMNE506	180		900						
LEMNE634	1500		1400	900	1.250	750	640	480	
LEMNE636	370		900						
LEMNE716	1.100		900	1.000	1.250	750	720	520	
LEMNE718	550		700						
LEMNE806	1.500		900	1.100	1.600	800	810	620	
LEMNE808	750		700						
LEMNE906	2.200		900	1.250	1.600		910	700	
LEMNE908	1.100		700						
LEMNE1006	3.000		900	1.400	1.600	1.010	880		

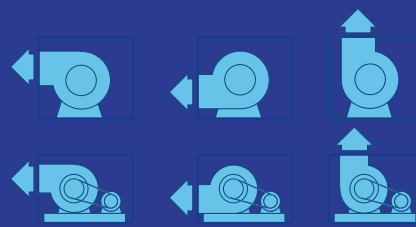
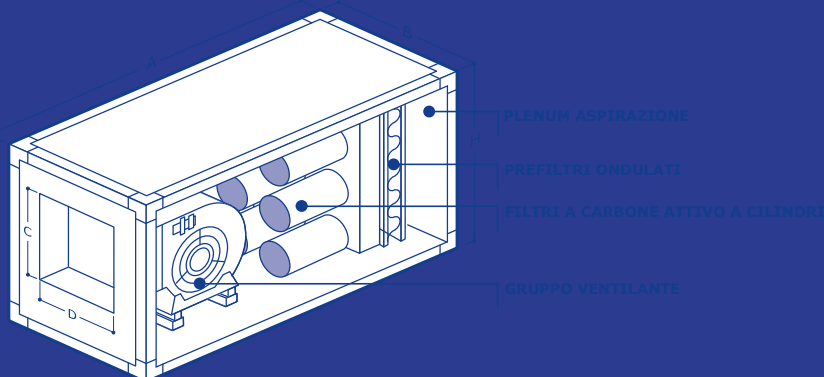
Modello	Portata Q = m <sup>3</sup> /h				Pressione statica Hs = Pa			
	0	20	40	60	80	100	140	180
LEMNE404	4200	3800	3300	2800	2500			
LEMNE406	2700	2250	1500					
LEMNE454	5600	5200	4600	4200	3750	3400		
LEMNE456	3750	3200	2400					
LEMNE504	7500	7100	6400	5800	5400	5000		
LEMNE506	4700	4200	3300	2700				
LEMNE634	14500	14000	12600	12000	11000	10400	9000	8100
LEMNE636	9600	8700	7400	6300	5400			
LEMNE716	14700	13200	12500	10000	8600			
LEMNE718	11000	9600	7500	6000				
LEMNE806	21000	19000	17000	15200	14000	13000	10000	
LEMNE808	16000	14000	12500	11000	9000			
LEMNE906	27500	26000	22500	21000	19000	18000	16000	15000
LEMNE908	21000	19000	17000	15500	13500	12500		
LEMNE1006	34500	32500	30000	27500	26000	24000	22000	20000



Serranda a gravità		
LEMNE	AC	L
400	490	440
450	540	490
500	590	540
560	650	600
630	790	730
710	810	750

## MOTORE DIRETTAMENTE ACCOPPIATO

Alimentazione 230/1/50+T - 400/3N/50+T – Portate da 1.500 a 3.000 m<sup>3</sup>/h



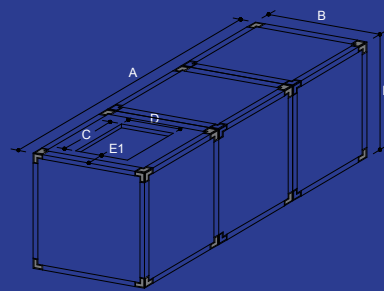
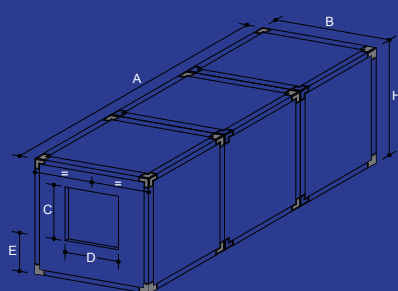
Gli aspiratori sono forniti di serie con la posizione (2). Soluzioni alternative devono essere specificate nell'ordine

- Centrali per l'aspirazione ed abbattimento degli odori derivanti dalla cottura con un'efficienza pari a circa il 75%

- Costruzione in profili estrusi di alluminio e pannellatura a parete doppia: esterna in lamiera plastificata, interna in lamiera zincata, coibentazione in poliuretano espanso

- Ventilatori a doppia aspirazione, pale in avanti e motore direttamente accoppiato

- Dotazione prefiltri ondulati e filtri



Modello	Dimensioni (mm)						Portata (mc/hr)	P.s.ut. (mm c.a.)	Carbone		Tensione (Volt)	Potenza (Watt)	Peso (kg)					
	A	x	B	x	H	C			x	D				E Pos.1	E Pos.2	E1	Nr° Filtri	TOT kg.
EACT-E-15	1.200	x	600	x	430	280	x	315	185	65	70	1.500	18	5	15	220	420	85
EACT-E-30	1.200	x	600	x	670	310	x	350	205	83	70	3.000	20	9	27	220	550	120

## TRASMISSIONE A CINGHIA

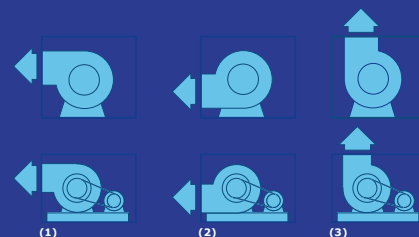
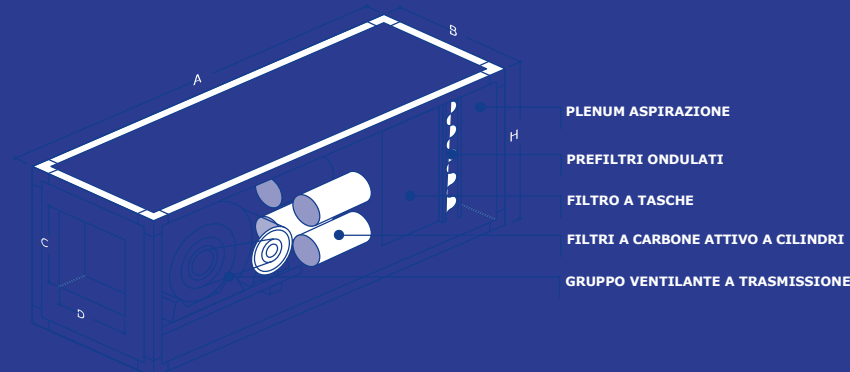
Alimentazione 230/1/50+T - 400/3N/50+T – Portate da 4.500 a 10.000 m<sup>3</sup>/h

Modello	Dimensioni (mm)						Portata (mc/hr)	P.s.ut. (mm c.a.)	Carbone		Tensione (Volt)	Potenza (Watt)	Peso (kg)					
	A	x	B	x	H	C			x	D				E Pos.1	E Pos.2	E1	Nr° Filtri	TOT kg.
EACT-E-45	2.200	x	980	x	670	310	x	350	280	160	70	4.500	20	15	45	380	1.500	220
EACT-E-60	2.200	x	1.280	x	670	362	x	325	303	155	70	6.000	25	18	54	380	2.200	280
EACT-E-80	2.200	x	1.280	x	980	425	x	492	315	158	70	8.000	25	24	72	380	3.000	360
EACT-E-100	2.200	x	1.280	x	980	425	x	492	315	158	70	10.000	20	28	84	380	3.000	380

# Central de filtracion

## CON FILTRO ELETTROSTATICO - TRASMISSIONE A CINGHIA

Alimentazione 230/1/50+T - 400/3N/50+T – Portata da 3.000 m3/h



Gli aspiratori sono forniti di serie con la posizione (2). Soluzioni alternative devono essere specificate nell'ordine

- Centrali per l'aspirazione ed abbattimento degli odori derivanti dalla cottura con un'efficienza pari a circa il 75%

- Costruzione in profili estrusi di alluminio e pannellatura a parete doppia: esterna in lamiera plastificata, interna in lamiera zincata, coibentazione in poliuretano espanso

- Ventilatori a doppia aspirazione, pale in avanti e motore direttamente accoppiato

- Dotazione prefiltri ondulati e filtri

Modello	Dimensioni (mm)					Portata (mc/hr)	P.s.ut. (mm c.a.)	Carbone		Tensione (Volt)	Potenza (Watt)	Peso (kg)
	A	B	H	C	D			Nr° Filtri	TOT kg.			
EACT-EX-30	1.900	670	670	310	350	3.000	20	9	27	200	550	120

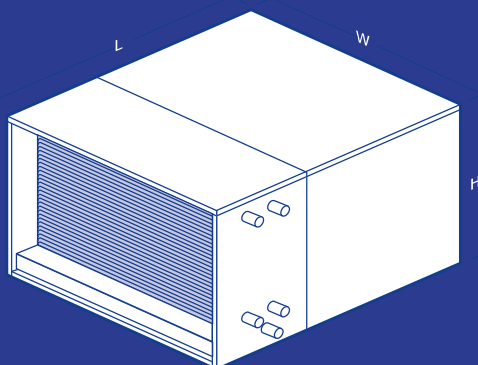
## TRASMISSIONE A CINGHIA

Alimentazione 230/1/50+T - 400/3N/50+T – Portate da 4.500 a 6.000 m3/h

Modello	Dimensioni (mm)					Portata (mc/hr)	P.s.ut. (mm c.a.)	Carbone		Tensione (Volt)	Potenza (Watt)	Peso (kg)
	A	B	H	C	D			Nr° Filtri	TOT kg.			
EACT-EX-45	2.900	980	670	310	350	4.500	20	15	45	380	1.500	220
EACT-EX-60	2.900	1.350	670	362	325	6.000	25	18	54	380	2.200	280

## Unità termoventilante per riscaldamento aria

Trasmissione a cinghia a partire dalla 7000 m<sup>3</sup>/h - 2 velocità. Portata da 1.100 a 15.000 m<sup>3</sup>/h



- Vengono utilizzate per riscaldare l'aria di reintegro negli impianti di aspirazione
- Costruzione in profili estrusi di alluminio e pannellatura doppia in lamiera preverniciata esterna
- Ventilatori doppia aspirazione pale in avanti e motore con trasmissione a cinghia a partire da AHU 7000
- Dotazione con batteria di scambio

Modello	Dimensioni (mm)			Portata (mc/hr)	P.s.ut. (mm c.a.)	VENTILATORE		BATTERIA		Peso (kg)		
	L	x	W			x	H	Volt	Watt		Kw	Attacc.
EAHU-11	1.020	x	520	x	380	1.100	15	220	270	16,6	3,4	51
EAHU-30	1.270	x	720	x	440	3.000	15	220	750	33,9	1	61
EAHU-55	1.170	x	1.120	x	440	5.500	15	220	1.500	62,5	1 1/4	88
EAHU-70	1.550	x	1.620	x	900	7.000	15	380	1.500	63,7	1 1/4	240
EAHU-100	1.550	x	1.620	x	900	10.000	20	380	3.000	79,9	1 1/2	252
EAHU-150	1.850	x	2.180	x	1.150	15.000	22	380	3.000	119,3	1 1/2	278

**N.B.:** La resa della batteria si riferisce ai seguenti valori:

T acqua = 60/70 °C  
T aria ingresso = 20°C



# Cuadro y accesorios electricos

## Quadro elettrico per motori a 1 o 2 velocità

Modello	Descrizione	
EQE-A14	Quadro elettrico 1 velocità - Con sezionatore generale, interruttore luce, telesalvav motore e fusibili. Classe IP 55. 400/3/50. Max. 3 kw	
EQE-B24	Quadro elettrico 2 velocità - Con sezionatore generale, interruttore luce, telesalvav motore e fusibili. Classe IP 55. 400/3/50. Max. 3,5 kw	
EQE-C175	Quadro elettrico 1 velocità - Con sezionatore generale, interruttore luce, telesalvav motore e fusibili. Classe IP 55. 400/3/50. Max. 5,5 kw	
EQE-D275	Quadro elettrico 2 velocità - Con sezionatore generale, interruttore luce, telesalvav motore e fusibili. Classe IP 55. 400/3/50. Max. 5,5 kw	



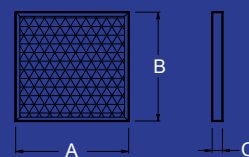
## Regolatore elettronico digitale di velocità monofase - IP56

Modello	Descrizione	
ESC5A	Regolatore elettronico digitale di velocità, manuale con interruttore luce e valvola gas. 220/1/50 - Max. 5 A	

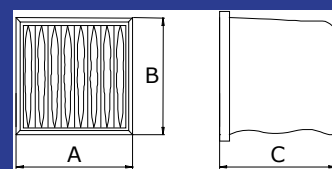


## Accessori

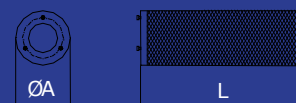
Modello	Descrizione	Dimensioni (mm)			
		A	B	C	
EFP-A	Filtro sintetico	287	592	48	
EFP-B		592	592	48	
EFP-C		490	592	48	



Modello	Descrizione	Dimensioni (mm)			
		A	B	C	
EFT-A	Filtro a tasche	287	592	535	
EFT-B		592	592	535	
EFT-C		490	592	535	
EFT-D		490	592	535	



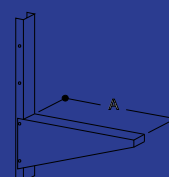
Modello	Descrizione	Dimensioni (mm)		
		A	L	
ECF-B	Filtro a carbone	160	400	



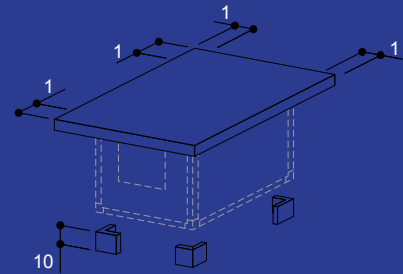
Modello	Descrizione	Peso	
		kg	
LEMSAC25	Sacco carbone	25	



Modello	Descrizione	Dimensioni (mm)	
		A	
LEMSTM65	Coppia di staffe	60	
LEMSTM80		75	
LEMSTM90		90	
LEMSTM10		100	

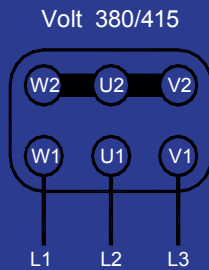
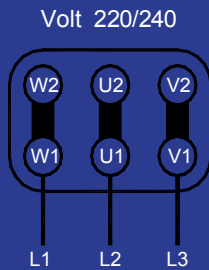


Kit per esterno (tetto + 4 piedi) : + 8% prezzo estrattore  
 N.B.: questo Kit permette il posizionamento dei cassonati all'esterno dei locali.



### Collegamenti elettrici alla morsetteria

*Motori ad 1 velocità*



### Motori a 2 velocità con avvolgimenti separati

